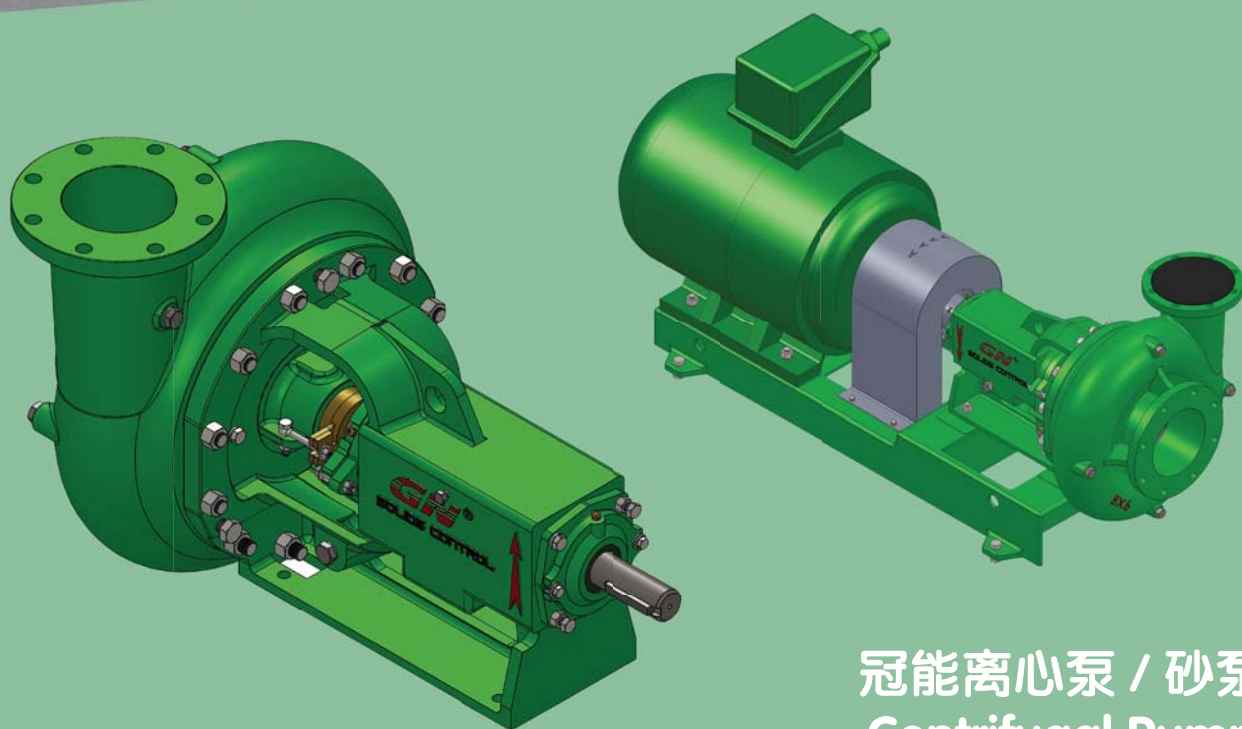


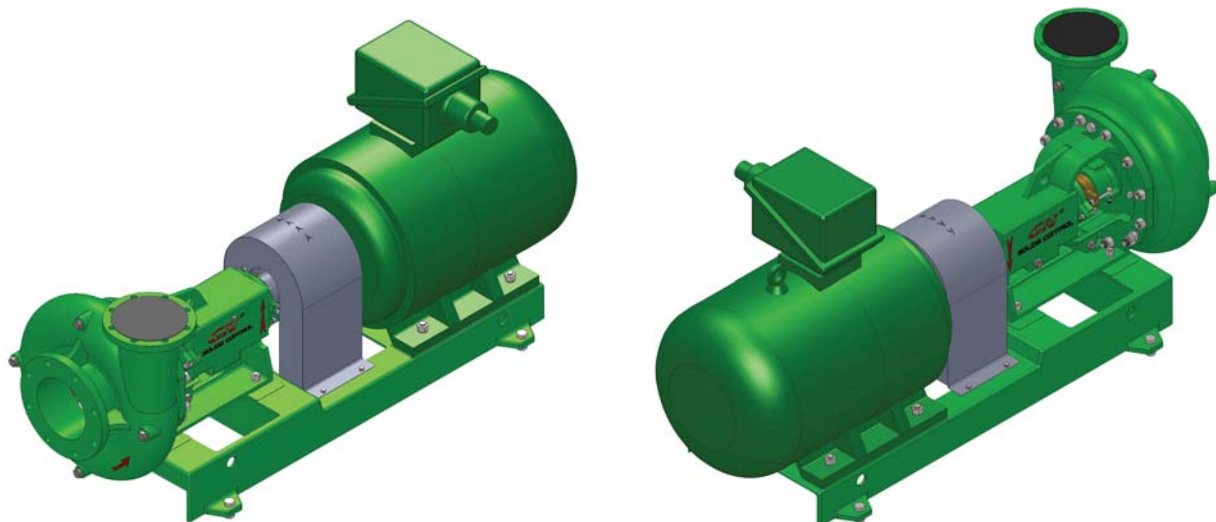
GN® 冠能固控
SOLIDS CONTROL



冠能离心泵 / 砂泵
Centrifugal Pump

河北冠能石油机械制造有限公司

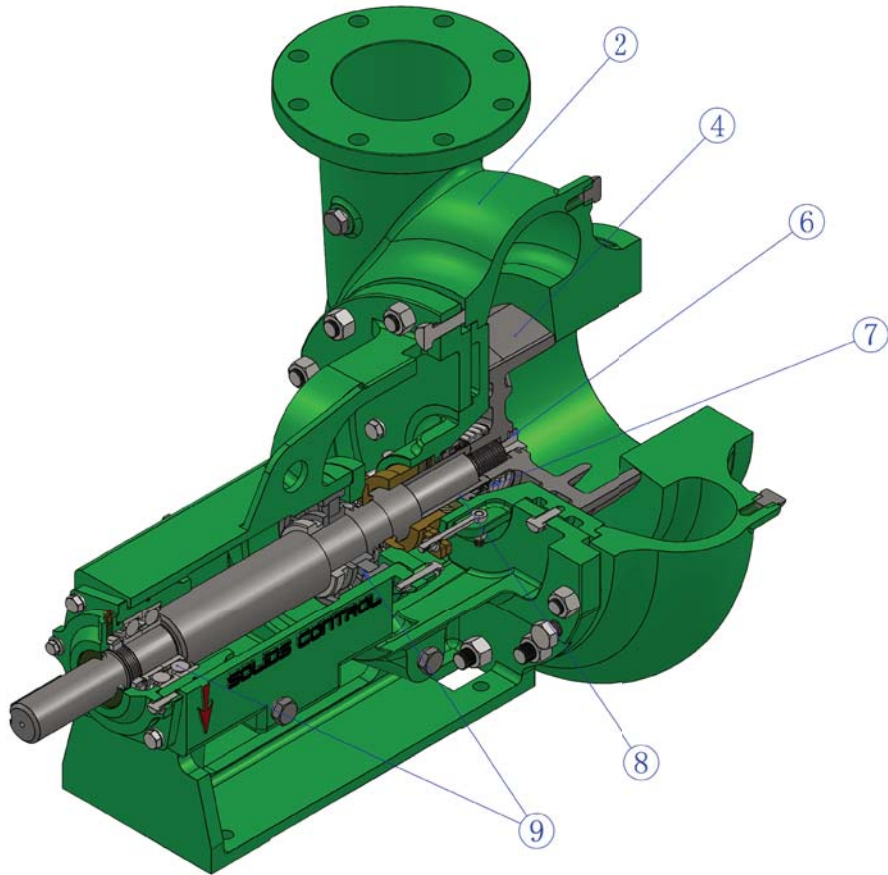
一、冠能砂泵简介



GNSB 系列砂泵主要用于泥浆和污水的输送，可以用作固液分离设备的泥浆供应，包括除砂器、除泥器、离心机，压滤机，过滤器等。也可以用作射流混浆的混浆泵，以及作为补给泵和泥浆泵的灌注泵使用。冠能所有型号的砂泵都采用机械密封，耐磨部件采用耐磨合金球铁铸造，整机底座采用整体铸造。相比传统砂泵，冠能砂泵使用寿命长，性能可靠。所有的部件可以和国际知名品牌的泵互换，从而让用户更便捷的找到易损部件。

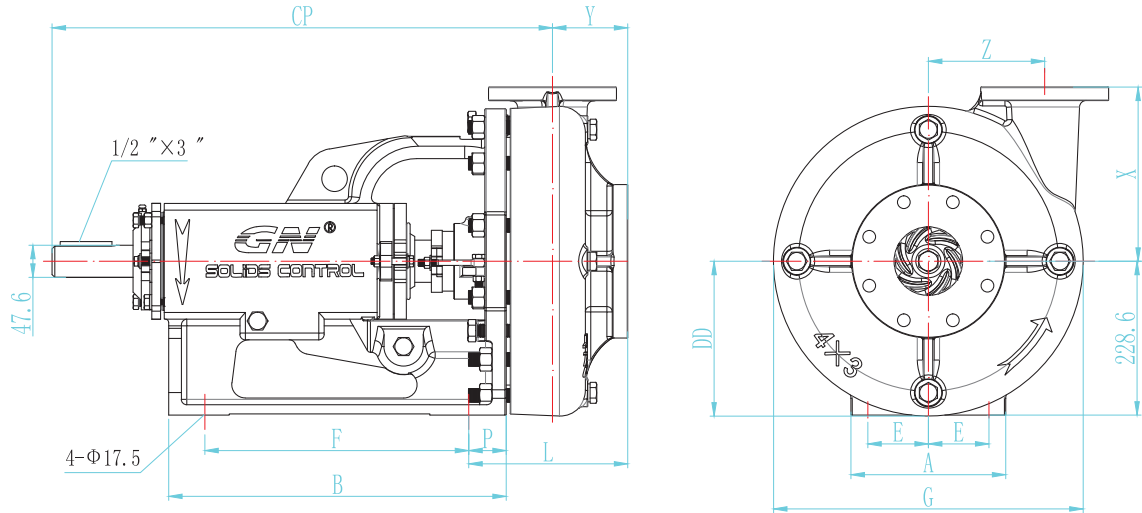
型号	流量 (立方米/小时)	扬程 (米)	电机功率 (千瓦)	电机转速 (转/分钟)	叶轮直径 (英寸)
GNSB8×6C-14J	320m ³ /h	35m	75kW	1450RPM (50Hz)	14in
GNSB8×6C-12J				1750RPM (60Hz)	12in
GNSB8×6C-13J	272m ³ /h	35m	55kW	1450RPM (50Hz)	13in
GNSB8×6C-11J				1750RPM (60Hz)	11in
GNSB6×5C-13J	200m ³ /h	35m	45kW	1450RPM (50Hz)	13in
GNSB6×5C-10J				1750RPM (60Hz)	10in
GNSB6×5C-12J	150m ³ /h	30m	37kW	1450RPM (50Hz)	12in
GNSB6×5C-9.5J				1750RPM (60Hz)	9.5in
GNSB5×4C-13J	120m ³ /h	35m	30kW	1450RPM (50Hz)	13in
GNSB5×4C-11J				1750RPM (60Hz)	11in
GNSB5×4C-12J	90m ³ /h	30m	22kW	1450RPM (50Hz)	12in
GNSB5×4C-10J				1750RPM (60Hz)	10in
GNSB4×3C-13J	65m ³ /h	35m	18.5kW	1450RPM (50Hz)	13in
GNSB4×3C-12J				1750RPM (60Hz)	12in
GNSB4×3C-12J	55m ³ /h	28m	15kW	1450RPM (50Hz)	12in
GNSB4×3C-10J				1750RPM (60Hz)	10in
GNSB4×3C-11J	45m ³ /h	25m	11kW	1450RPM (50Hz)	11in
GNSB4×3C-9.5J				1750RPM (60Hz)	9.5in

二、冠能砂泵优势和特点



1. 所有配件和国际知名通用品牌互换，减少用户配件库存，降低配件采购成本。
2. 泵壳采用同轴加厚设计，降低了泵运行中的振动和磨损，延长了泵壳使用寿命。
3. 泵壳采用耐磨合金球铁精密铸造而成，同比同行泵壳耐磨性更高。
4. 开放式叶轮设计，有效降低了轴和轴承的承载力，延长了轴承使用寿命。
5. 叶轮采用耐磨合金球铁精密铸造而成，同比同行叶轮使用寿命更长。
6. 叶轮采用防松设计，防止意外反转时候，损坏砂泵。
7. 采用高品质机械密封，防止砂泵泄露，减少泵的维护时间。
8. 可更换式轴套，防止轴磨损。
9. 轴承采用国际知名品牌轴承，运行稳定，使用寿命长。
10. 砂泵底座采用整体式铸造底座替代同行的焊接底座，运行更稳定，延长砂泵整机使用寿命。

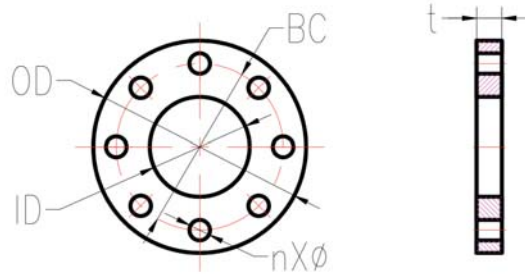
三、泵头尺寸图 (单位: mm)



型号	A	B	E	F	G	L	P	x	Y	Z	CP	DD	重量 (kg)
4x3x13	228.6	498.5	88.9	392.1	454	238.1	58.7	260.3	108	171.4	746.1	227	220
5x4x14	228.6	498.5	88.9	392.1	483	273	58.7	279.4	127	155.6	762	241.3	249
6x5x14	228.6	498.5	88.9	392.1	533.4	306.4	58.7	279.4	146.4	152.4	777.9	266.7	278
8x6x14	228.6	498.5	88.9	392.1	598.5	336.6	58.7	355.6	158.7	212.7	793.7	300	320

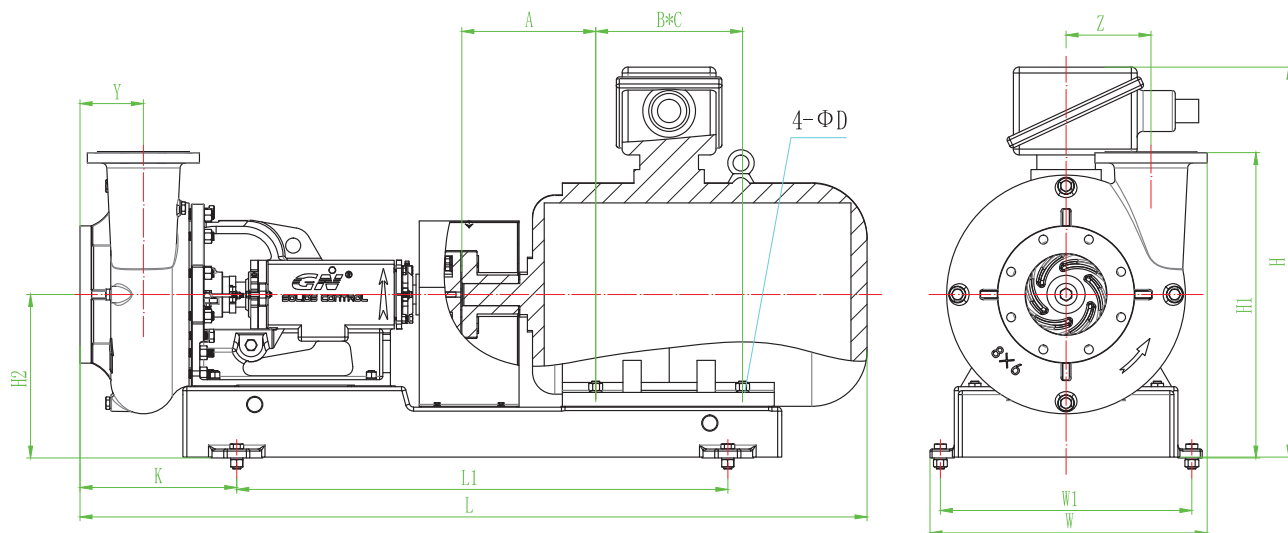


重要提示: 客户订单时候, 请明确法兰采用国标 (公制), 美标, 默认为国标法兰。



Dimension 尺寸	ID 内径	OD 外径	BC(US Standard) 美标	BC(Metric) 公制	Thickness 厚度	No. of bolts	Hole diam- eter
(inch)	(inch)	(inch)	(mm)	(mm)	(mm)		φ (mm)
3	76.2	190.5	152.4	160	19.1	4	19.1
4	101.6	228.6	190.5	180	23.8	8	19.1
5	127	254.0	215.9	210	23.8	8	22.2
6	152.4	279.4	241.3	240	25.4	8	22.2
8	203	342.9	298.5	295	28.5	8	22.2

四、整机砂泵尺寸重量

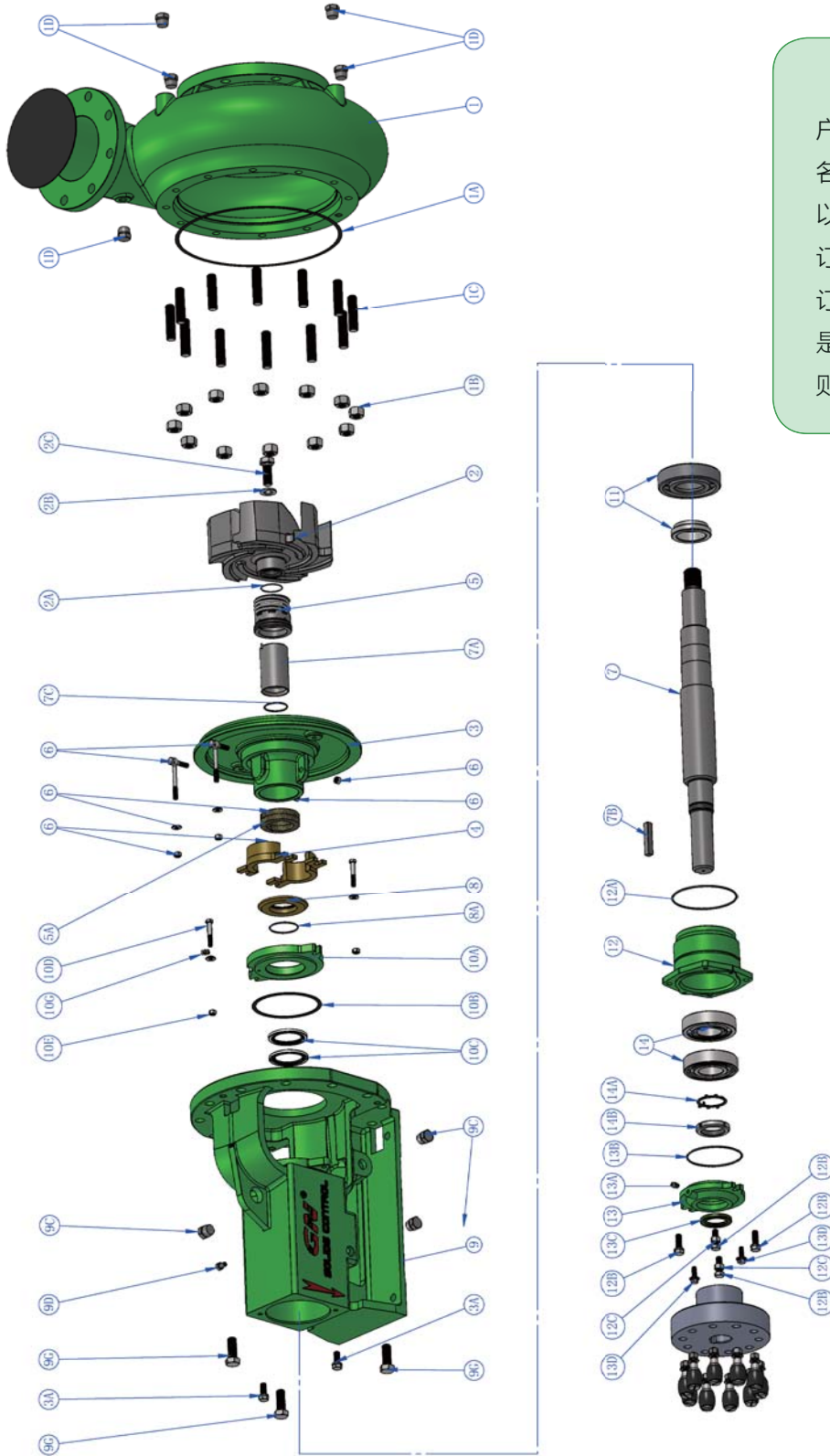


砂泵型号	电机功率 (KW)	L mm	W mm	H mm	L1 mm	W1 mm	H1 mm	H2 mm	K mm	Y mm	Z mm	A mm	B mm	C mm	4-ΦD mm	重量 (kg)
GNSB4×3	11	1583	497.4	714	1020	410	584	323.6	303.1	108	171.4	223	210	254	16	455
GNSB4×3	15	1613	497.4	714	1020	410	584	323.6	303.1	108	171.4	223	254	254	16	478
GNSB4×3	18.5	1636	512.4	728.6	1020	440	584	323.6	303.1	108	171.4	236	241	279	16	530
GNSB5×4	22	1669	516	728.6	1020	440	603	323.6	338	127	155.6	236	279	279	16	615
GNSB5×4	30	1747	531.5	793.6	990	470	623	343.6	358	127	155.6	248.1	305	318	20	704
GNSB6×5	37	1822	567	793.6	1080	515	602.6	323.6	374.2	146.4	152.4	294	314	356	20	767
GNSB6×5	45	1852	567	793.6	1080	515	602.6	323.6	374.2	146.4	152.4	294	283	356	20	852
GNSB8×6	55	1927.5	664	919.6	1150	570	735.2	379.6	392.7	158.7	212.7	313	349	406	24	1105
GNSB8×6	75	1972	694	980	1230	630	765.2	409.6	392.7	158.7	212.7	335.1	368	457	24	1160



表中数据仅供参考，由于电机生产厂家不同，部分尺寸可能存在偏差。关于配套功率问题，应按工作时泥浆密度的不同进行选配，表中的配置均指四极电机，如果在选型或使用时有疑问，请及时和我公司联系。

五、冠能砂泵爆炸零件图



以下爆炸图和部件号用于客户订购配件。部件序号和国际知名品牌同行相同，所以此编号可以用于订购冠能砂泵配件，也能订购国际知名品牌同序号配件。订购泵壳时，需要注明法兰标准是公制国标，还是美标法兰，否则默认为国标公制标准法兰。

附件表：零件号

序号	英文描述	中文描述	数量
1*	Casing(Size per request)	泵壳 (型号由客户选定)	1
1A	Gasket,Casing	泵盖密封垫圈	1
1B	Nut,Casing	六角头螺母	12
1C	Stud,Casing	螺杆	12
1D	Plug,Casing Drain	六方头丝堵	4
1E	Plug,Flush Line	六方头丝堵	1
2*	Impeller((Size per request)	叶轮 (型号由客户选定)	1
2A	Seal,Impeller	O形圈	1
2B	Washer,Impeller	平垫圈	1
2C	Bolt,Impeller Lock	六角头螺栓	1
3	Stuffing Box,Mech. Seal	砂泵泵盖总成	1
3A	Bolt,Stuffing Box	六角头螺栓, 含弹簧垫圈	2
4	Gland Assy.,Packing	盘根压环组合	1
5	Mechanical Seal	机械密封	1
5A	Packing Shaft	密封盘根	2
6	Bolt Assy,Gland	螺栓总成: 含六角头螺栓 (1), 活接螺栓(1), 平垫 圈(1), 六角头螺母(2)	2
7	Shaft	泵轴	1
7A	Mechanical Seal Sleeve,Shaft	耐磨套	1
7B	Key,Shaft	B型普通平键	1
7C	Seal,Shaft Sleeve	O形圈	1
8	Deflector Assembly	挡泥盘总成, 含O形圈	1
9	Frame Grease Lubricated	砂泵支架	1
9C	Plug,Frame Drain	六方头丝堵	3
9D	Breather	呼气嘴	1
9G	Bolt,Casing Jack	六角头螺栓, 含弹簧垫圈	3
10A	Cover,Inboard Bearing	内侧轴承压盖	1
10B	Gasket,I.B.Brg.Cover	内侧轴承压盖 密封垫圈	1
10C	Oil Seal,I.B.Brg.Cover (2*10C=10C+10F)	FB型骨架油封 (2*10C=10C+10F)	2
10D	Bolt,I.B.Brg.Cover	六角头螺栓, 含弹簧垫圈, 平垫圈	2
10E	Nut,I.B.Brg.Cover	六角头螺母	2
10G	Grease Fitting	直通式压注油杯	1
11	Bearing,Inboard	圆柱滚子轴承, 含定距套	1
12	Housing,O.B.Bearing	外侧轴承架	1
12A	Seal,O.B.Brg,Housing	O形圈	1
12B	Bolts, O. B. Brg, Housing	六角头螺栓	4
12C	Nut,O.B.Brg,Housing Jam	六角头螺母	2

序号	英文描述	中文描述	数量
13	Cover,O.B.Bearing	外侧轴承压盖	1
13A	Grease Zerk,O.B.Brg.Cvr.	直通式压注油杯	1
13B	O-Ring,O.B.Bearing Cover	O形圈	1
13C	Oil Seal,O.B.Brg.Cover	FB型骨架油封	1
13D	Bolt,O.B.Brg.Cover	六角头螺栓, 含平垫圈, 弹簧垫圈	2
14	Bearing,O.B.(2 Req'd)	角接触球轴承	1
14A	Lockwasher,O.B.Bearing	圆螺母用止动垫圈	1
14B	Locknut,O.B.Bearing	圆螺母	1
泵壳	Casings-Includes Studs,Nuts & Gasket (Specify flange standard)	泵壳 - 包含螺杆, 螺母, 和垫圈 (请用户注明法兰标准)	See Below
1*	Casing,3x2x13	泵壳,3x2x13	1
1*	Casing,4x3x13	泵壳,4x3x13	1
1*	Casing,5x4x14	泵壳,5x4x14	1
1*	Casing,6x5x14	泵壳,6x5x14	1
1*	Casing,8x6x14	泵壳,8x6x14	1
叶轮	Impeller	叶轮 (型号由客户选定)	
2*	Impeller,3x2-9.5	叶轮,3x2-9.5	1
2*	Impeller,3x2-10	叶轮,3x2-10	1
2*	Impeller,3x2-11	叶轮,3x2-11	1
2*	Impeller,3x2-12	叶轮,3x2-12	1
2*	Impeller,3x2-13	叶轮,3x2-13	1
2*	Impeller,4x3-9.5	叶轮,4x3-9.5	1
2*	Impeller,4x3-10	叶轮,4x3-10	1
2*	Impeller,4x3-11	叶轮,4x3-11	1
2*	Impeller,4x3-12	叶轮,4x3-12	1
2*	Impeller,4x3-13	叶轮,4x3-13	1
2*	Impeller,5x4-10	叶轮,5x4-10	1
2*	Impeller,5x4-11	叶轮,5x4-11	1
2*	Impeller,5x4-12	叶轮,5x4-12	1
2*	Impeller,5x4-13	叶轮,5x4-13	1
2*	Impeller,5x4-14	叶轮,5x4-14	1
2*	Impeller,6x5-9.5	叶轮,6x5-9.5	1
2*	Impeller,6x5-10	叶轮,6x5-10	1
2*	Impeller,6x5-11	叶轮,6x5-11	1
2*	Impeller,6x5-12	叶轮,6x5-12	1
2*	Impeller,6x5-13	叶轮,6x5-13	1
2*	Impeller,6x5-14	叶轮,6x5-14	1
2*	Impeller,8x6-11	叶轮,8x6-11	1
2*	Impeller,8x6-12	叶轮,8x6-12	1
2*	Impeller,8x6-13	叶轮,8x6-13	1
2*	Impeller,8x6-14	叶轮,8x6-14	1

联系我们：



冠能固控

河北冠能石油机械制造有限公司

中国总部地址：河北省廊坊市大厂县潮白河工业园区工业三路

销售部电话：+86-316-5276966 / 5276969 / 5276970

销售部传真：+86-316-5276968

全国免费服务热线：4006 315 909

邮箱：Sales@gngukong.com

公司网站：www.gngukong.com



SOLIDS CONTROL

Headquarter : Hebei GN Solids Control Co.,Ltd

Address: No.3 Industry Road,Dachang Chaobai River

Development Area,Langfang, China 065300

Location: 40KM to Beijing International Airport

Tel: +86-316-5276989 / 5276988 / 5276990

Fax: +86-316-5276997 / 5276990

Email: sales@gnsolidscontrol.com

Web: <http://www.gnsolidscontrol.com>



SOLIDS AMERICA

GN Houston, Texas : GN Solids America LLC

Add: 6710 Windfern Road, Houston, TX 77040, USA

TEL: +1-713-8780880 / 1-832-288-5917

Email: usa@gnsolidscontrol.com

Web: <http://www.gnsolidsamerica.com>



SOLIDS RUSSIA

Add: Moscow , Russia

Tel: +7 965 411 38 95 / +7 968 950 31 49

Email: sales@gnsolidscontrol.com

Web: <http://www.gnsolidscontrol.ru>